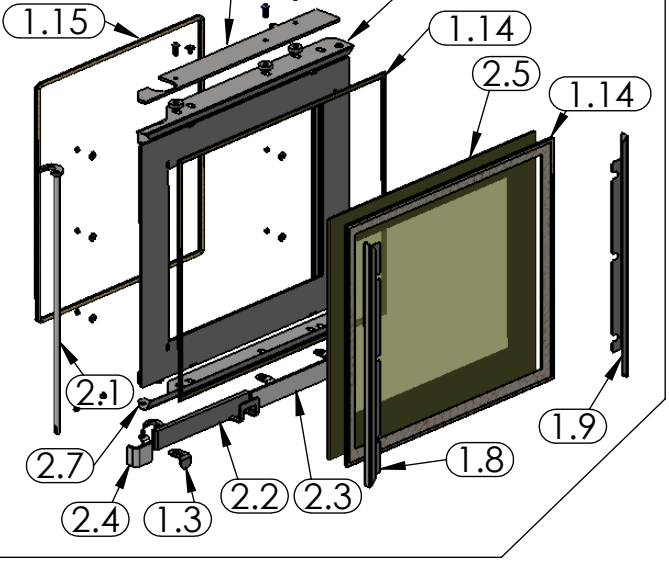
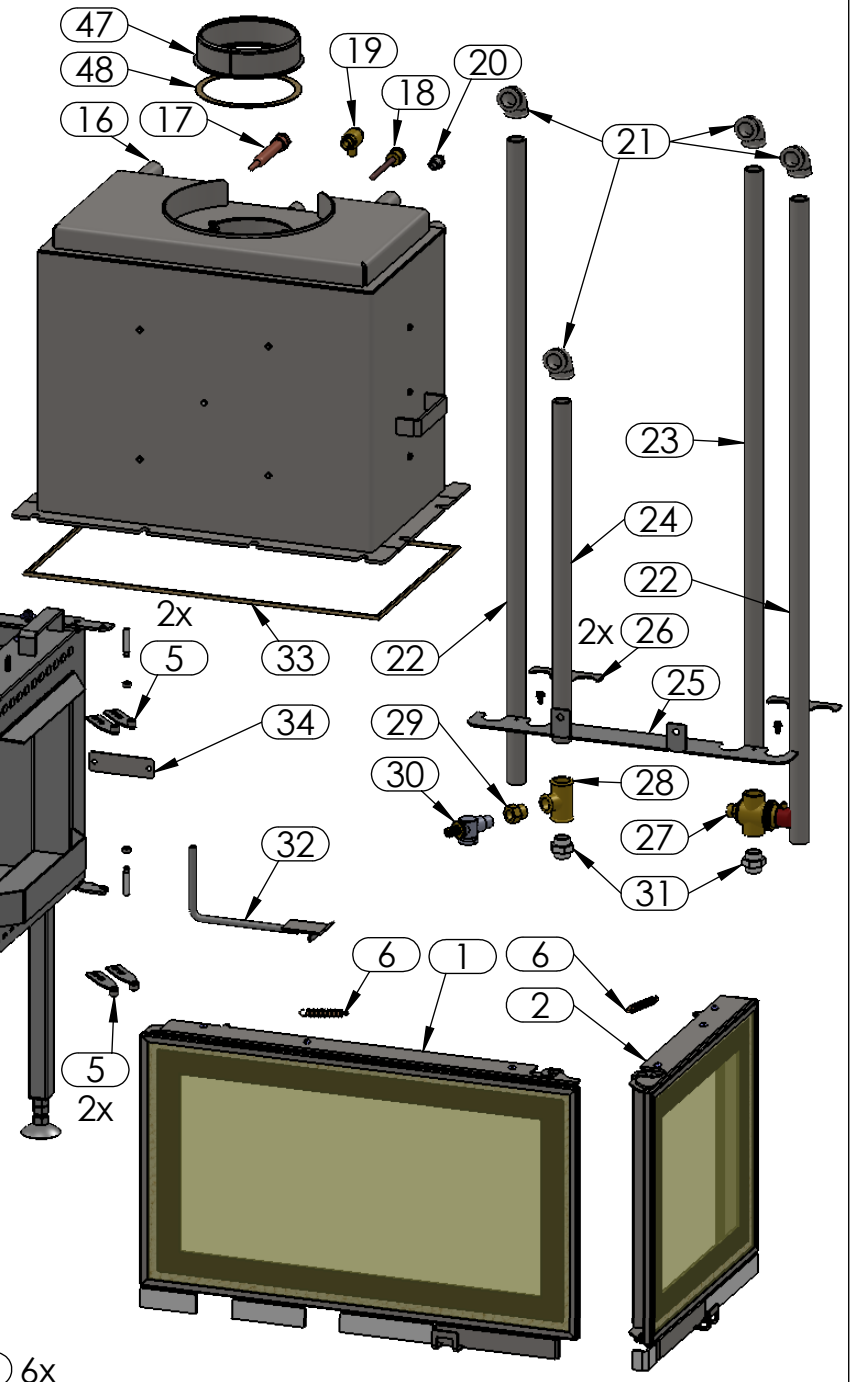


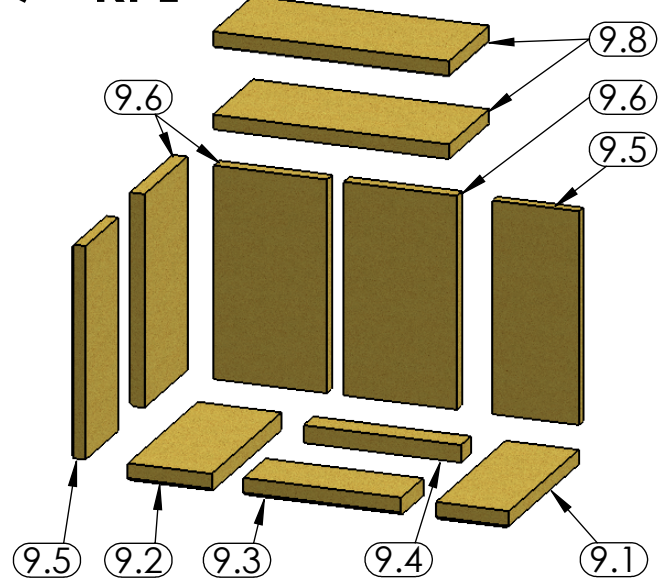
## 2 - KPL



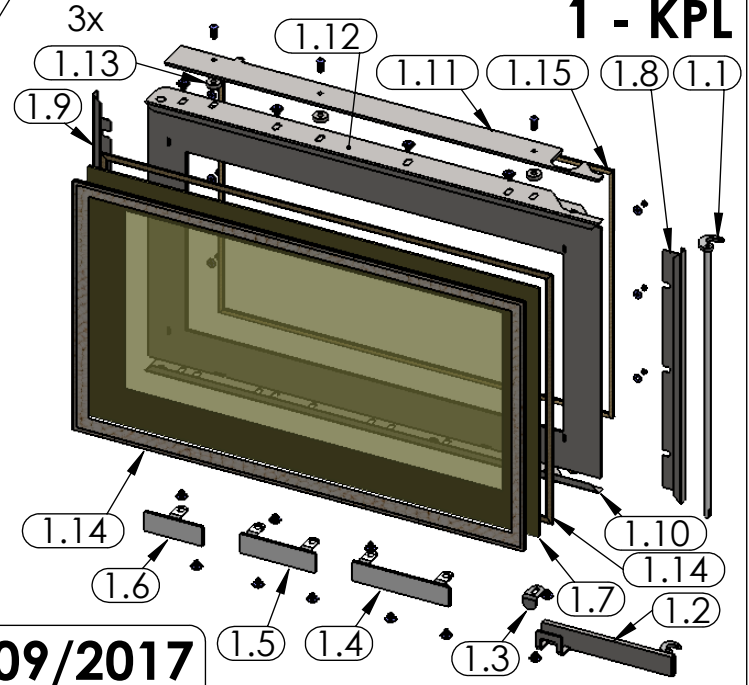
# BOSTON AQUA LEVÝ



## 9 - KPL



## 1 - KPL



09/2017